



**FACULTÉ DES SCIENCES APPLIQUEES**  
**Service d'Aéro-Thermo-Mécanique**

Campus du Solbosch

Bâtiment L, Porte E, 1<sup>er</sup> étage, Local L2.114

Adresse postale :

Université Libre de Bruxelles - CP 165/41

Av. F.D. Roosevelt 50, 1050 Bruxelles-Belgique

Tel : 32 2 650 26 73, Fax : 32 2 650 27 10

Mail : atm@ulb.ac.be

Directeur : Professeur Gérard DEGREGZ

## **TURBOMACHINERY**

### **Part 3: Compression fundamentals**

#### **Figures**

by

Professor Patrick HENDRICK

MECA - H - 402





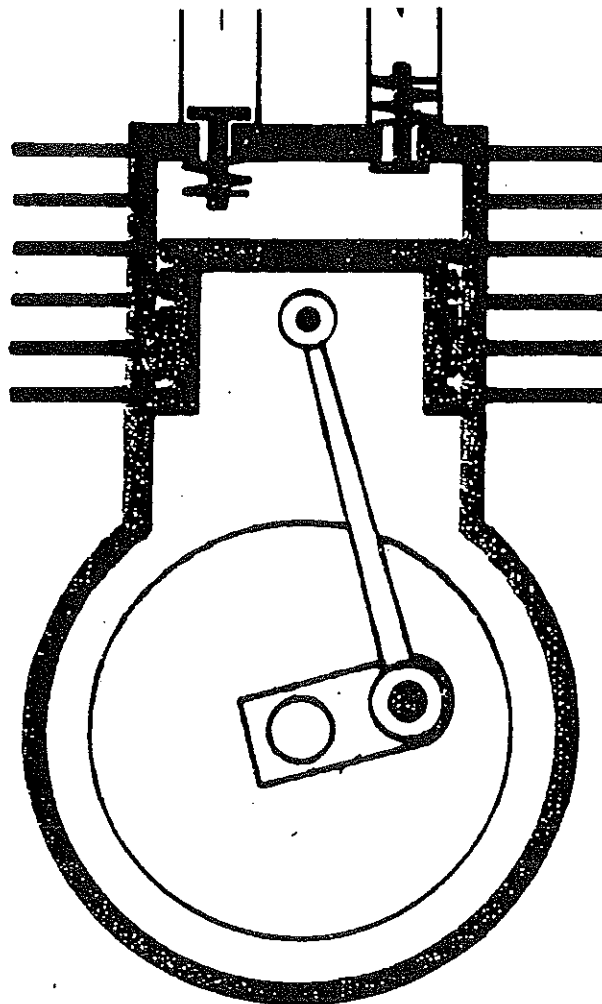


Fig 1,1

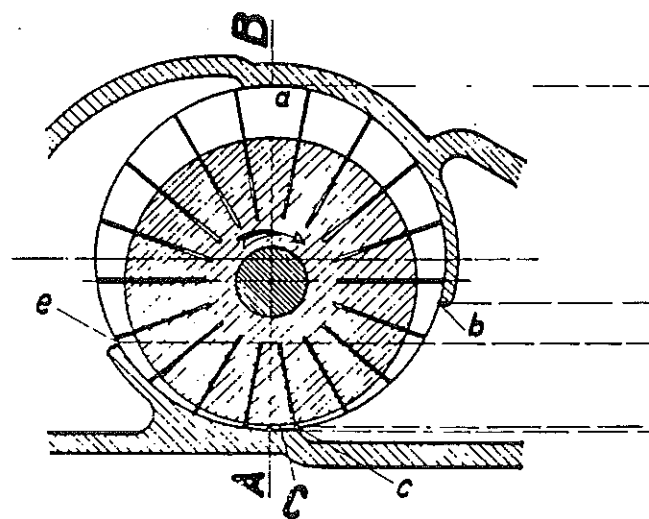
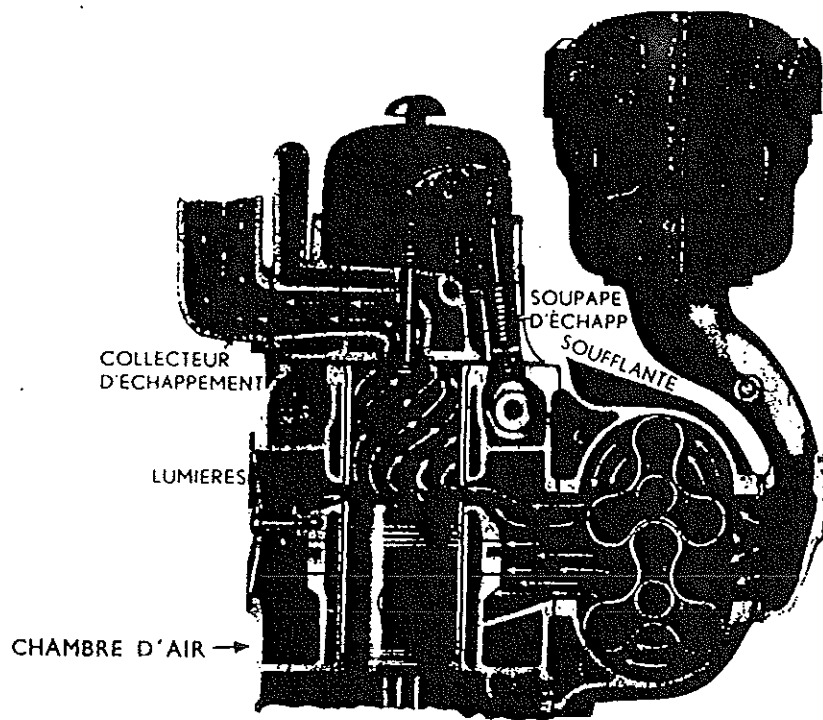
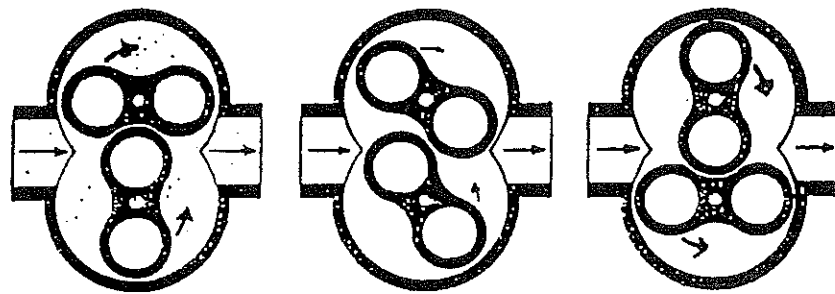


Fig 1,2

Compresseur à palettes (Wittig)  
Rotatieve lamellencompressor

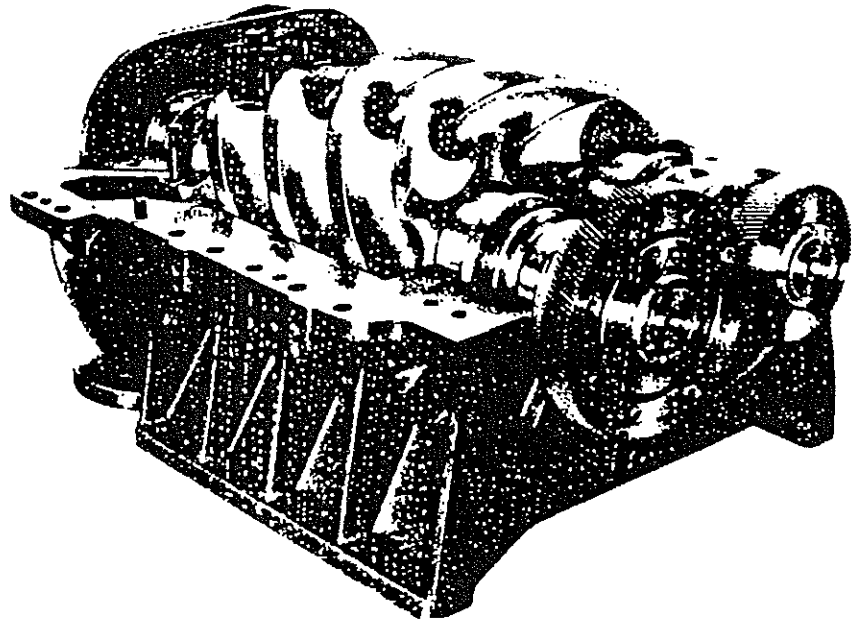


GM Diesel



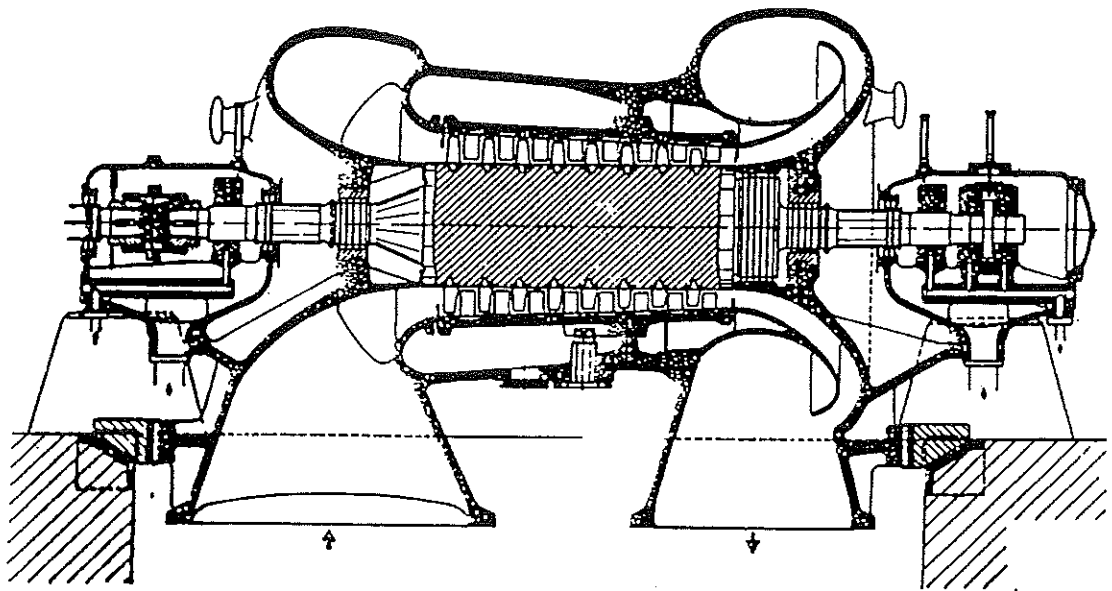
Compresseur Roots  
 Roots compressor

Fig 1,3



Schroefcompressor - Compresseur à vis ( Atlas Copco )

Fig 1,4



Compressor Sulzer ( Revue technique Sulzer 1/1961 )

Fig 1,5

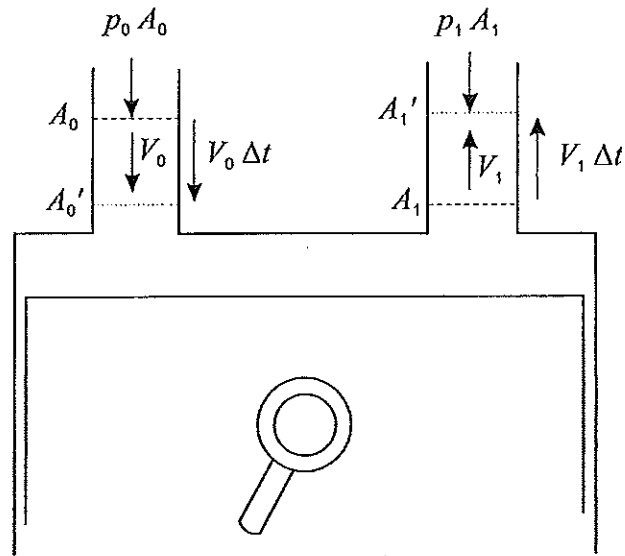


Fig 2.1

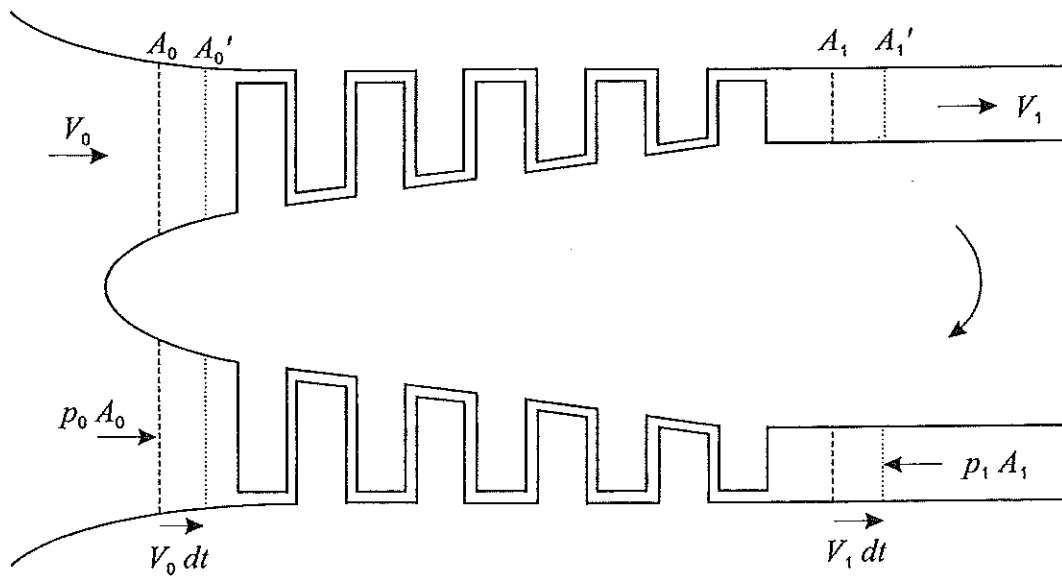


Fig 2.2

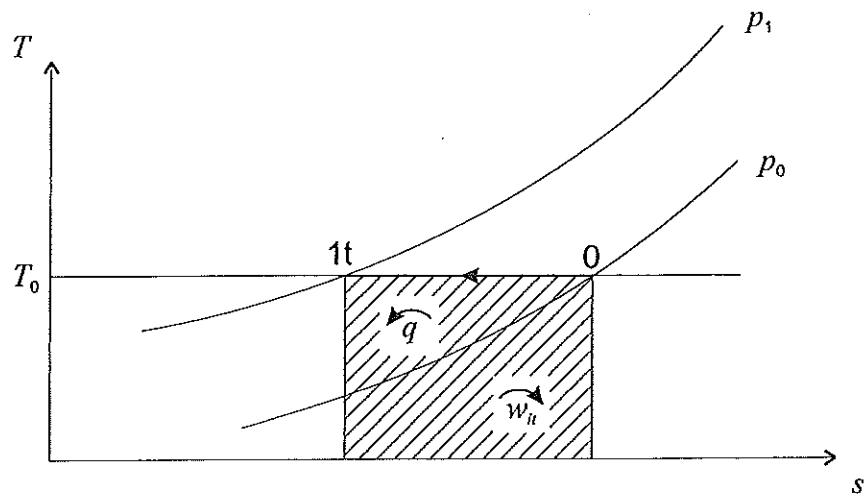


Fig 3.1

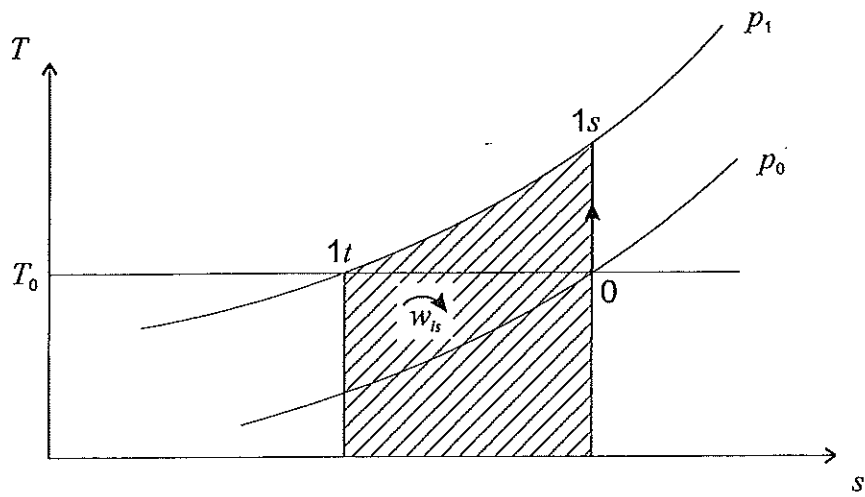


Fig 3.2

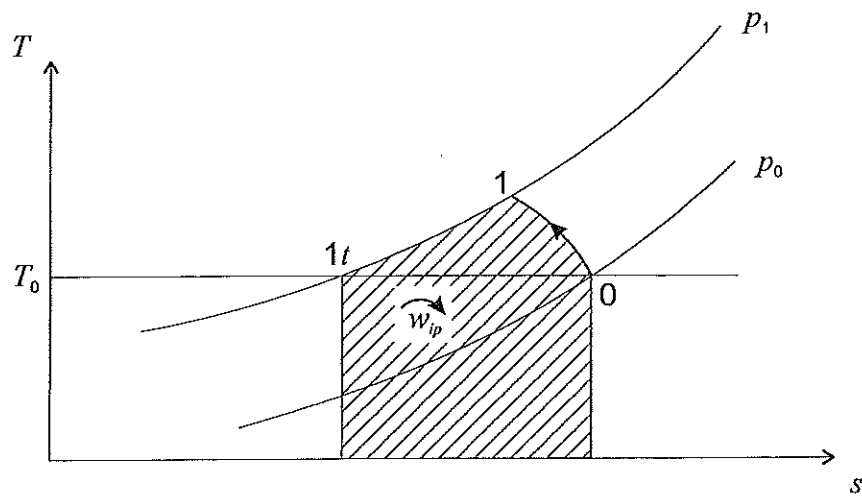


Fig 3.3

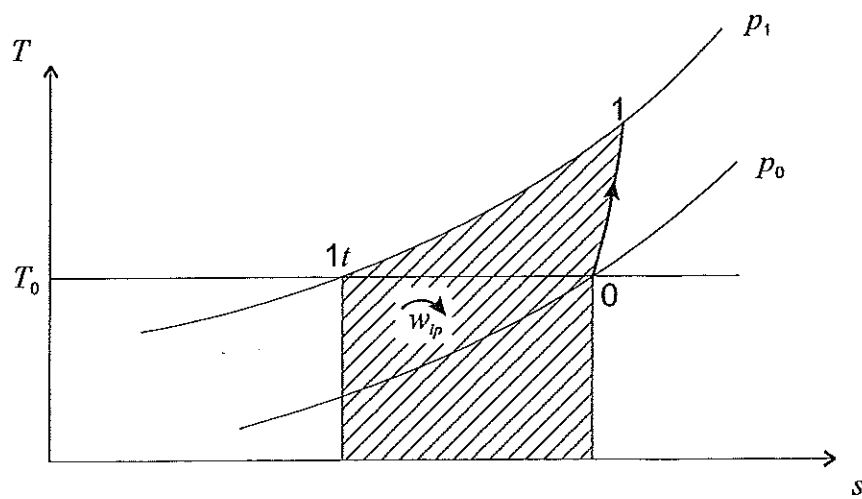
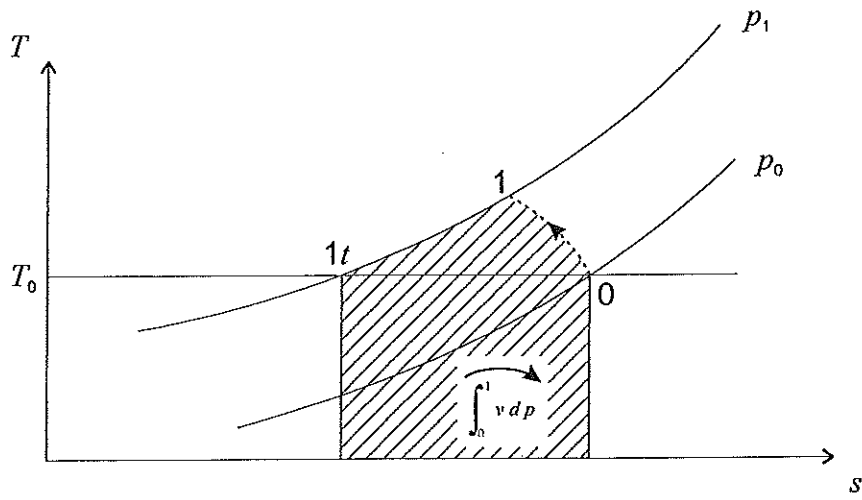
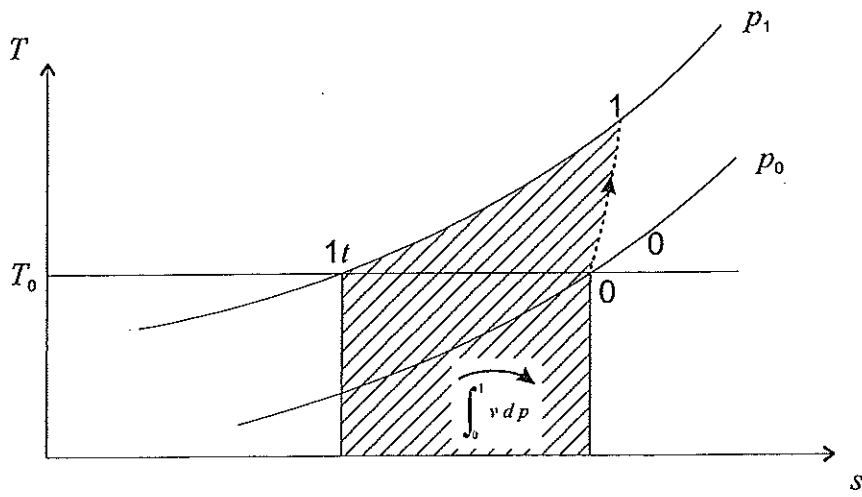


Fig 3.4





**Fig 3.5**



**Fig 3.6**

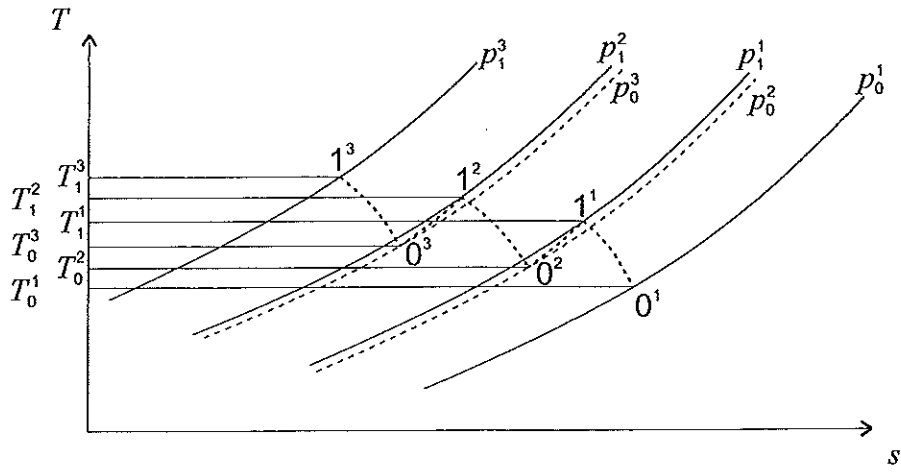


Fig 3.7

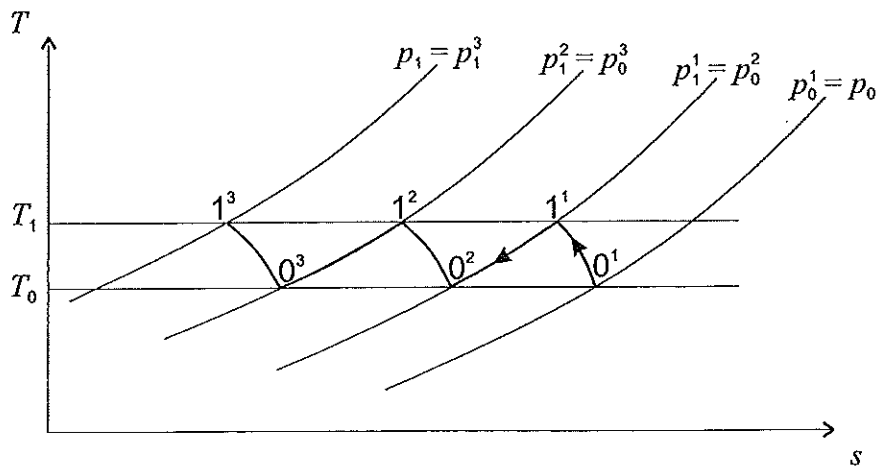


Fig 3.8

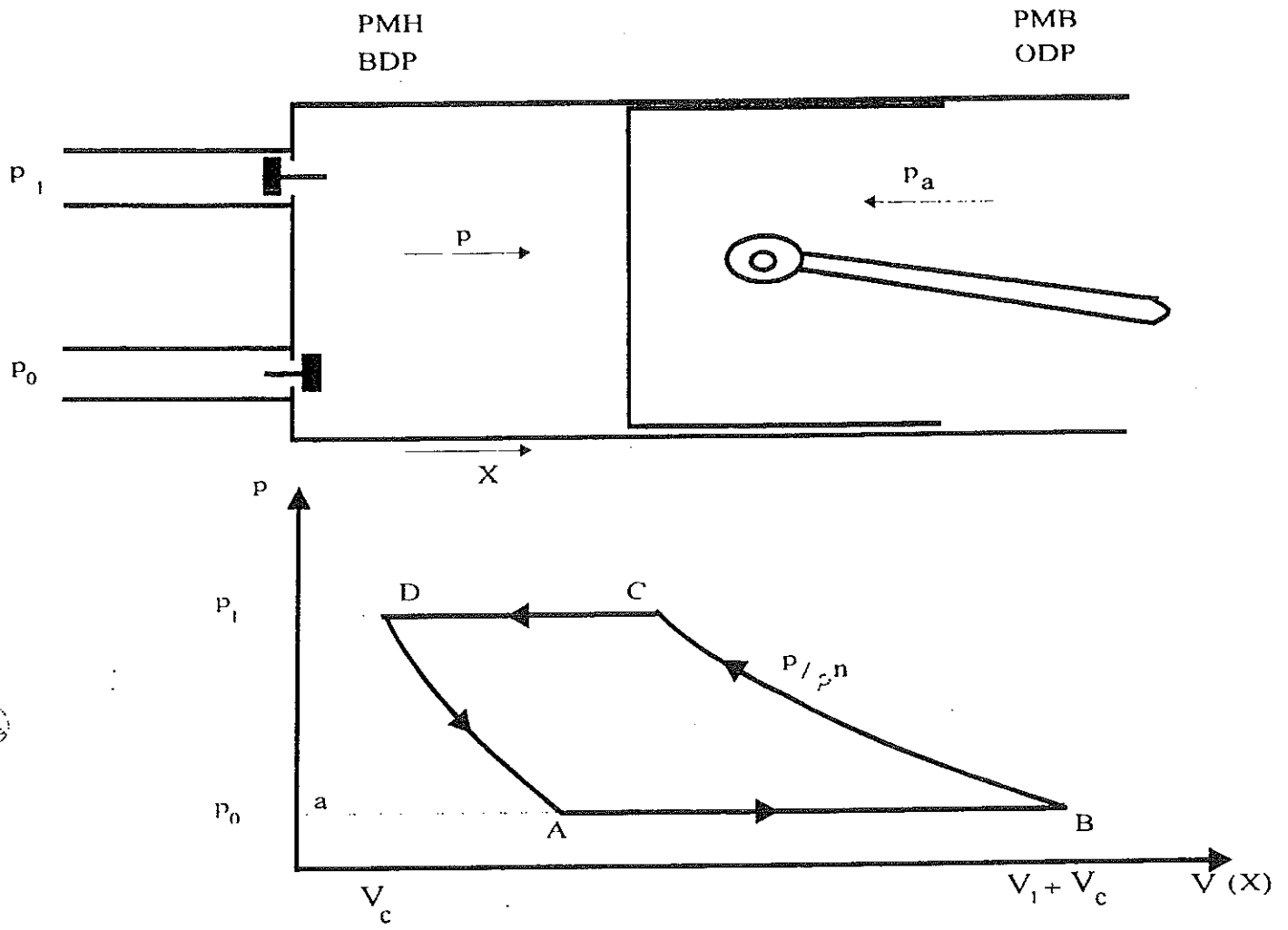


Fig 5.1

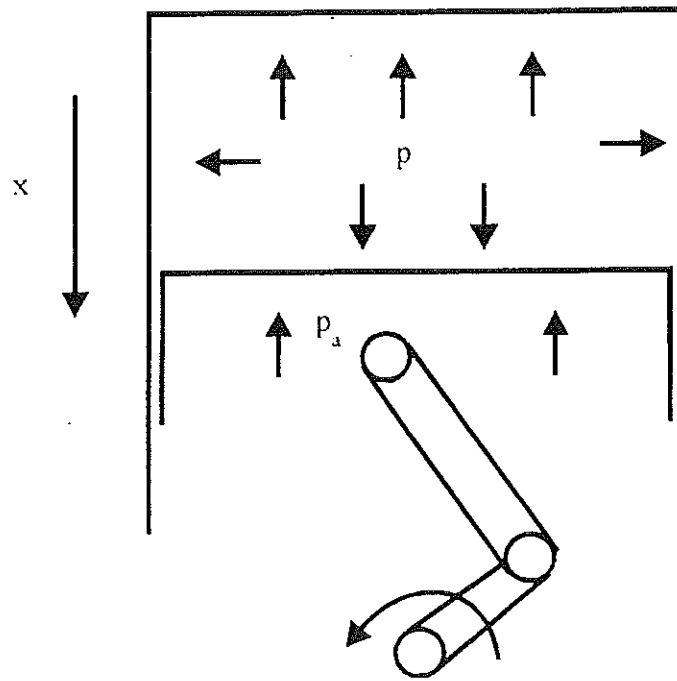
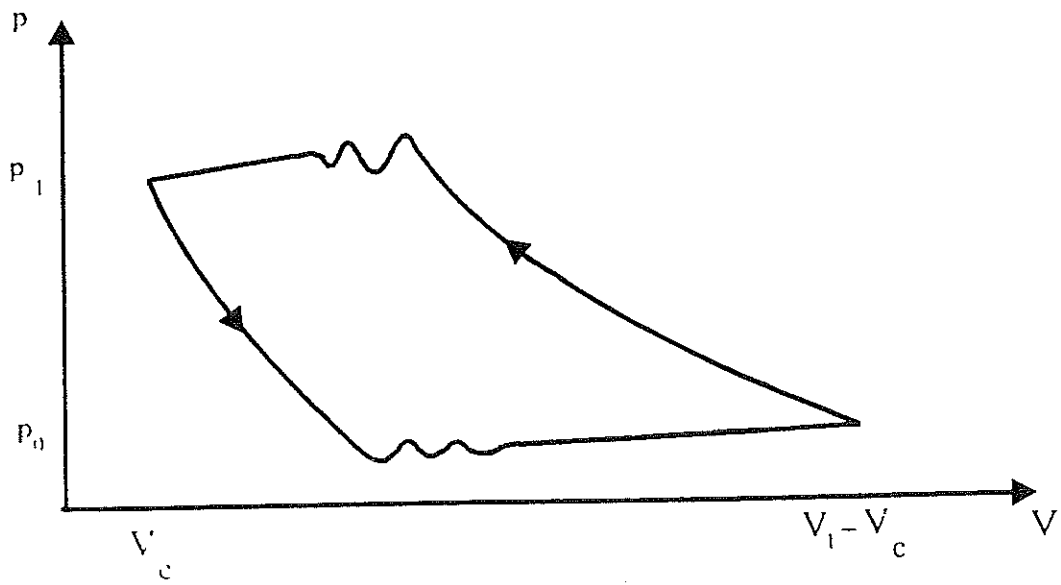
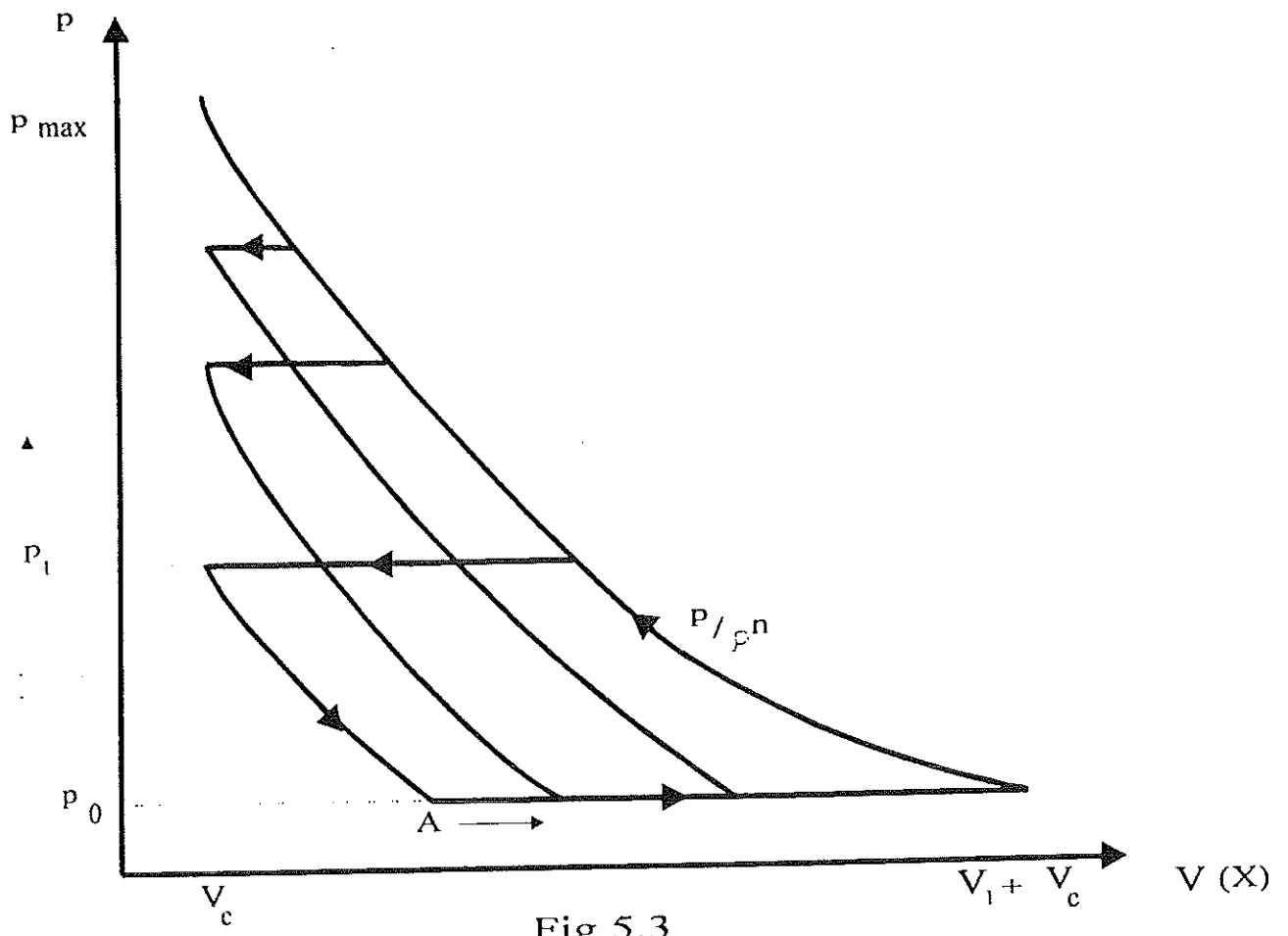


Fig 5.2



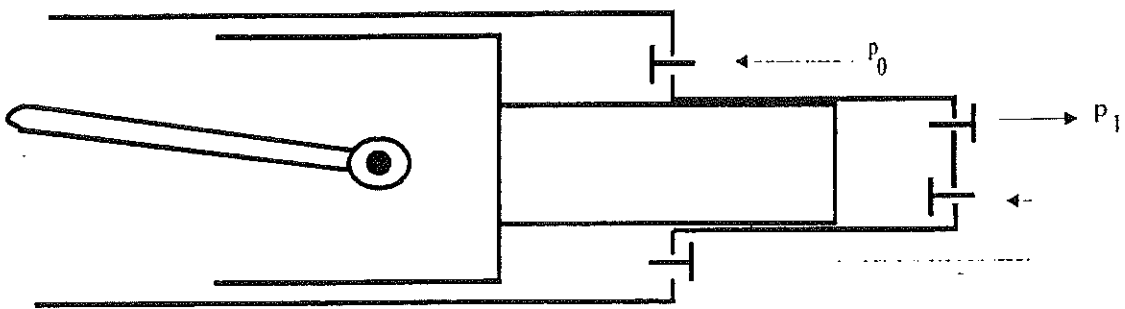
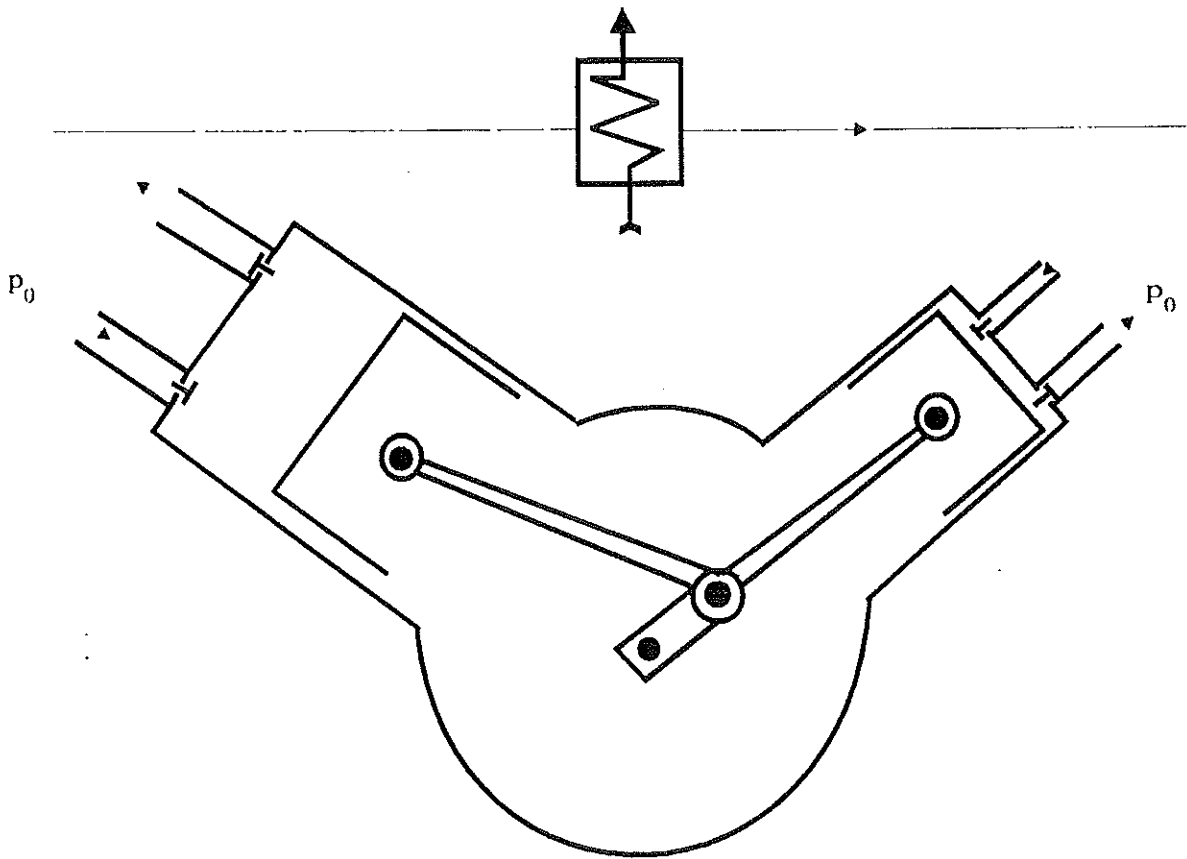


Fig 5.5

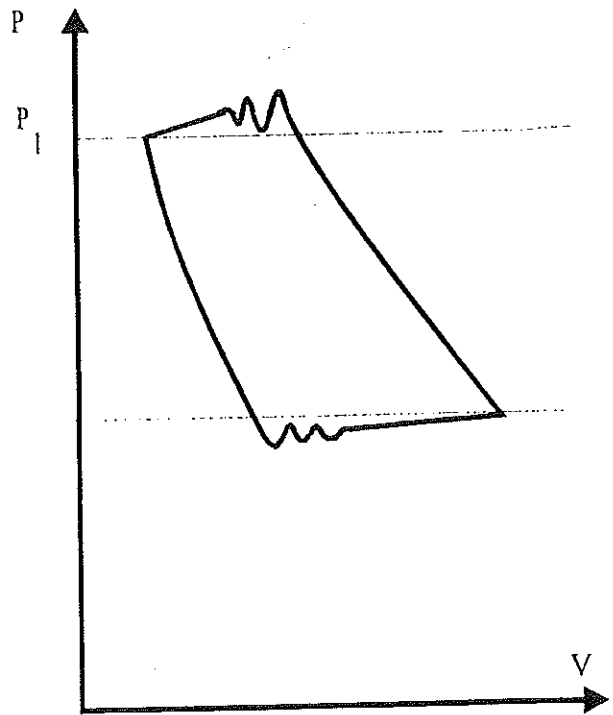
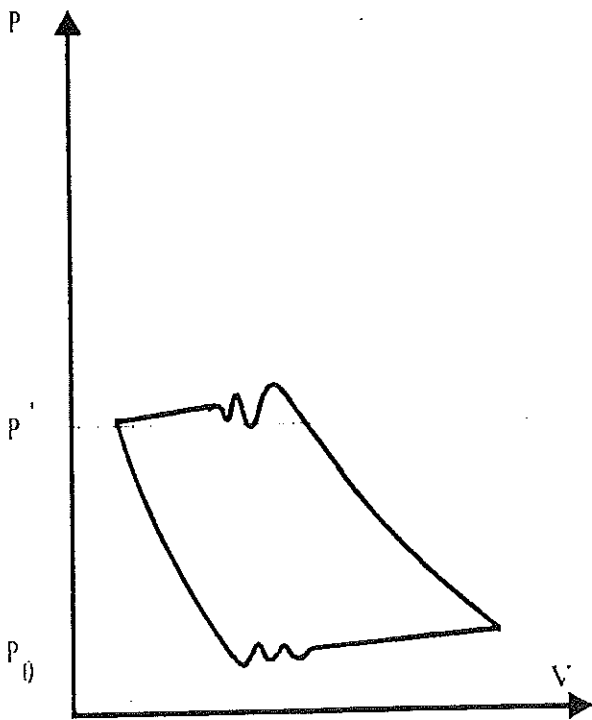
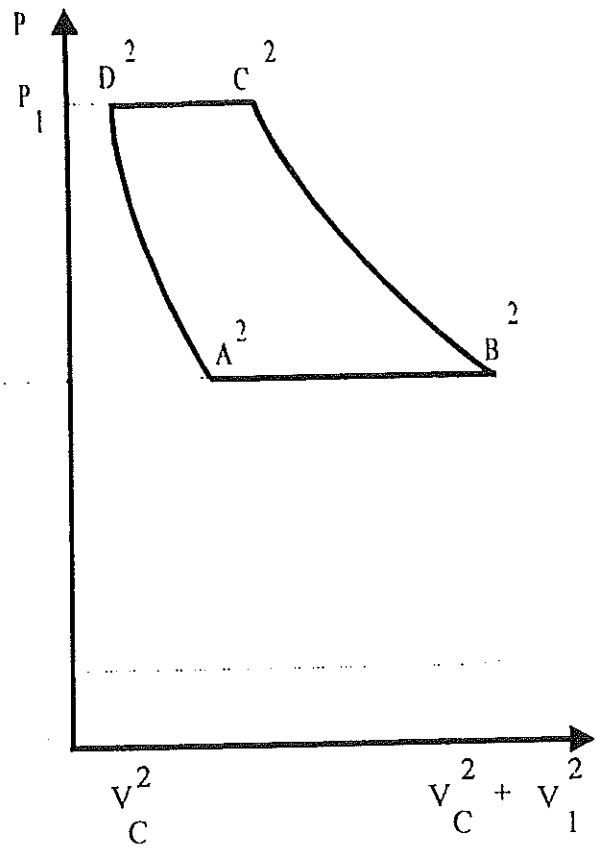
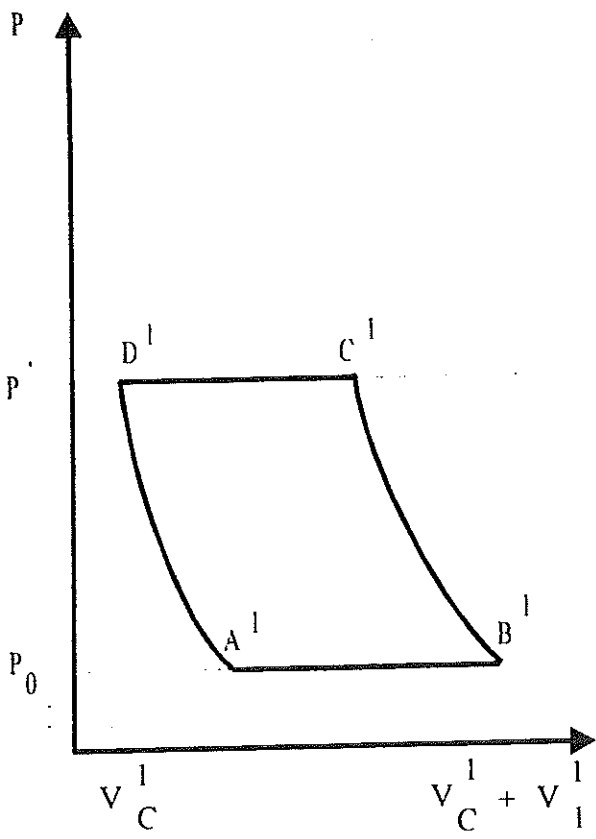


Fig 5 6